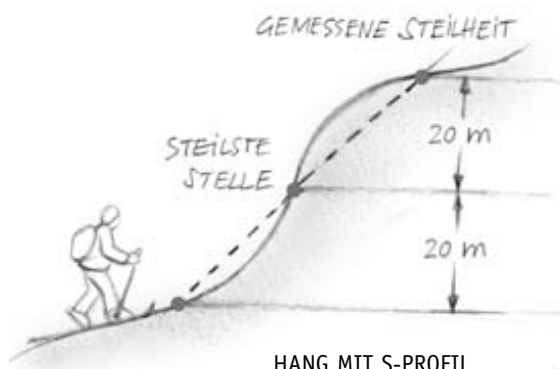


bergpunkt Hangneigungs- und Koordinatenmesser

für Karten 1:25'000 mit
Äquidistanz 20 Meter

Dank einer neuen Skala ermöglicht der neue bergpunkt-Hangneigungsmesser rasch und einfach diejenigen Steilheitsklassen aus der Karte herauszulesen, die für die Lawinenbeurteilung von Bedeutung sind. Für den groben Überblick bei der Tourenplanung kann zusätzlich die durchschnittliche Hangneigung über 100 Höhenmeter gemessen werden.



HANG MIT S-PROFIL



Generelles zum Gebrauch des Massstabes

1. Den Messort auf der Karte einkreisen (in der Regel die steilste Stelle).
2. Der Massstab muss immer senkrecht zu den Höhenlinien angelegt werden.
3. Die Verwendung einer Lupe erhöht die Messgenauigkeit wesentlich.
4. Es kann nur die durchschnittliche Steilheit aus der Karte gemessen werden, in der Natur kann der gemessene Hang deutlich steiler sein (vgl. Abb. S-Profil).

Bestimmen der Steilheitsklasse mit der 5°-Skala

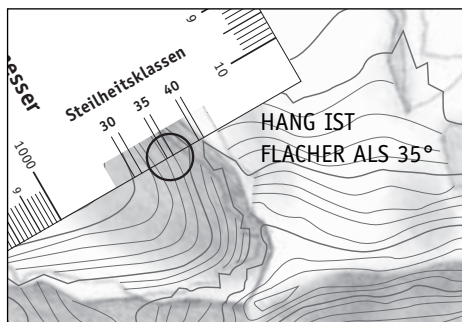
- Durch hin- und herschieben des Massstabes wird ausgetestet, welcher Steilheitsklasse der Hang angehört:
 - flacher als 30°
 - zwischen 30° und 35°
 - zwischen 35° und 40°
 - steiler als 40°
- Die gemessene Steilheitsklasse ist massgebend für die Lawinenbeurteilung (u.a. mittels Reduktionsmethode).

Bestimmen der Hangsteilheit über 20 Höhenmeter mit der 1°-Skala

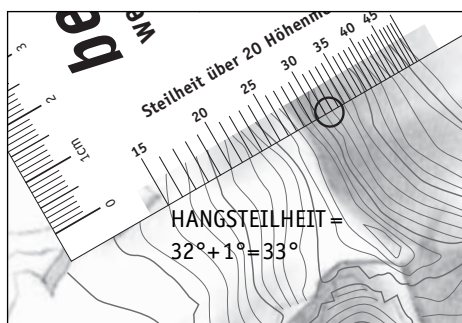
- Den Massstab von der grösseren Zahl zur kleineren verschieben, bis die Striche der Skala mit den Höhenlinien übereinstimmen.
- Den grösseren Wert ablesen und 1° dazuzählen.
- Dieser Wert entspricht der Durchschnittsteilheit über 20 Meter auf $\pm 2^\circ$ genau.

Bestimmung der durchschnittlichen Hangneigung über 100 Höhenmeter

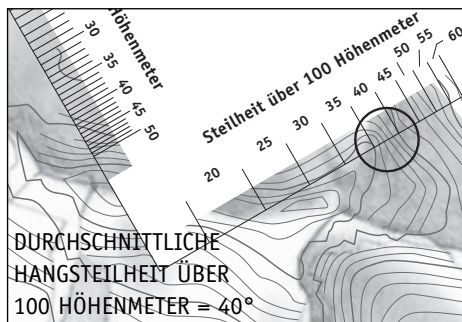
- Den Massstab verschieben, bis die Skala mit den Höhenlinien möglichst genau übereinstimmt.
- Zwischenwerte können geschätzt werden.
- Die 100 m Höhenkurven sind auch in Fels und Schroffengelände eingezeichnet, wo die 20 Meter Höhenkurven fehlen.
- Tipp: Felswände sind meist senkrecht zu den Höhenlinien schraffiert, flachere Felsplatten parallel.
- Faustregel für Hänge mit regelmässiger Steilheit: Die steilste Stelle über 20 Höhenmeter ist ca. 5° steiler als die Durchschnittsteilheit über 100 Höhenmeter.



5°-SKALA



1°-SKALA



100er-SKALA

Wo muss die Hangsteilheit gemessen werden?

In der Lawinenkunde ist die Hangsteilheit als die steilste Stelle eines Hanges definiert, sofern diese Steilheit über mehr als ca. 20 Höhenmeter erreicht wird. Dabei ist als Hang die ganze Fläche anzunehmen die als potentiell Schneebrett abgehen könnte. Ab Bulletinstufe «erheblich» ist mit Fernauslösungen zu rechnen. In der Praxis wird mit nachfolgender Faustregel für die Hanggrösse gearbeitet.

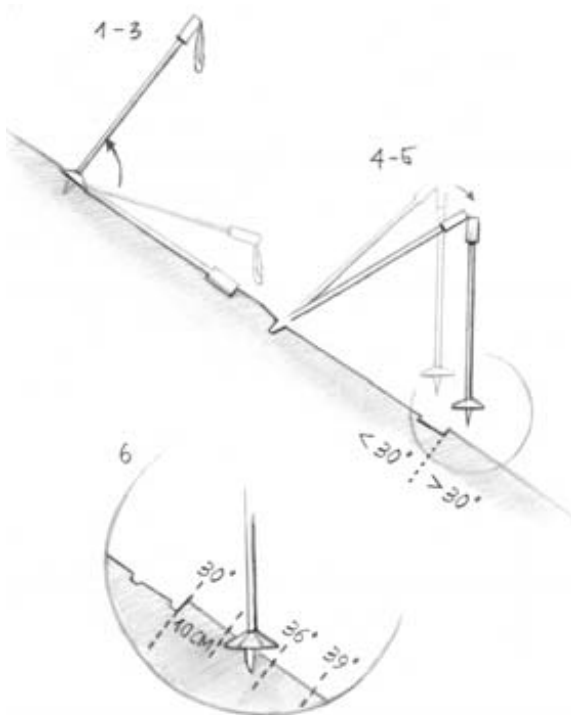


Faustregel zur Bestimmung der massgebenden Hanggrösse

- Bei Bulletinstufe «gering» und «mässig» wird die Steilheitsklasse von der steilsten Stelle im Umkreis von ca. 20 Metern um die Spur bestimmt. Wird auf der Karte gemessen (20 m = 0,8 mm), so misst man genau auf der vorgängig eingezeichneten Aufstiegsroute.
- Bei Bulletinstufe «erheblich», bei welcher Fernauslösungen möglich sind, wird die Steilheitsklasse von der steilsten Stelle des ganzen Hanges bestimmt.
- Bei Bulletinstufe «gross» und «sehr gross» beschränkt man seine Touren auf Hänge, die überall flacher als 30° sind. Zu steileren Hängen hält man gebührend Abstand. Lawinen können weit ins flache Gelände vordringen.

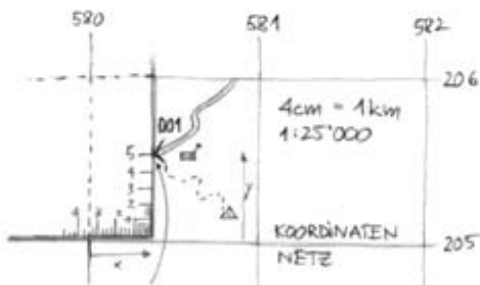
Bestimmung der Hangsteilheit im Gelände

- Draussen muss die Hangsteilheit geschätzt werden können, da die Lawinensituation es oft nicht erlaubt einen Hang zu betreten!
- Zur Kontrolle kann die Schätzung überprüft werden, indem mit Hilfe der Skistöcke die Hangsteilheit gemessen wird (vgl. Pendeltrick).
- Es helfen auch folgende Faustregeln:
 - Felsdurchsetztes Steilgelände, nicht bewachsene Moränen sowie das Gelände am Auslösepunkt von Lockerschneelawinen ist steiler als 40°.
 - Aus frontaler Ansicht wirkt ein Hang steiler.
 - Sonnenbeschienene Hänge wirken flacher als Schattenhänge.
 - Ist ein Nordhang zwischen ende Oktober und mitte Februar um die Mittagszeit sonnenbeschienen, so ist er flacher als 30°.



Pendeltrick

1. Die steilste Hangpartie suchen.
 2. Den Skistock mit Griff nach unten in der Falllinie in den Schnee legen und Teller und Griffende im Schnee markieren.
 3. Den Griff hochheben, dabei bleibt der Teller im Schnee.
 4. Den zweiten Skistock als Pendel zwischen 2 Fingern zum Griffende des ersten Stockes halten.
 5. Die Griffenden gemeinsam senken bis die Spitze des 2. Stockes den Schnee berührt.
 6. Die Hangsteilheit ergibt sich aus der 3°-Regel:
 - 30°, wenn die Spitze genau auf die Markierung fällt
 - 33°, wenn der Einstich eine Grifflänge (= 10 cm) tiefer unten ist
 - 36°, wenn der Einstich 2 Griffängen tiefer unten ist
 - 39°, wenn der Einstich 3 Griffängen tiefer unten ist
- Wird die steilste Hangpartie sorgfältig ausgewählt und genau gemessen, lässt sich die Hangsteilheit auf $\pm 2^\circ$ genau bestimmen.
 - Achtung bei Teleskopstöcken: Die Stöcke müssen gleich lang sein!



KOORDINATEN IM WEGPUNKT 001 =
 $x/y = 580.320 / 205.500$
 ANGABE IN METERN
 VON LINKS NACH RECHTS UND VON UNTEN NACH OBEN MESSEN!



Und wir haben die Ausrüstung dazu. Bestellen Sie unseren aktuellen Katalog:
BÄCHLI BERGSPORT, Tel.: 01 826 76 76, Fax: 01 826 76 86,
 E-Mail: baechli@baechli-bergspport.ch, Internet: www.baechli-bergspport.ch